

DRAGE AND CHOCOLATE COATING MACHINE - DSK-01-S

Ürünümüz Patentlidir.
Patent No: 2019/10176

Our Product Is Patented
Patent No: 2019/10176



CE
Sertifikası
CE
Certification



Çevre
Dostu
Eco
Friendly



Elektrik
Sistemli
Electrical
System



Güvenli
Sistem
Safe
System



Ürün
Reçetesi
Product
Prescription



Dokunmatik
Ekran
Touch
Screen

304

Paslanmaz Çelik
Stainless Steel



Uzaktan
Bağlantı
Remote
connection



Android
İşletim Sistemi
Android
OS

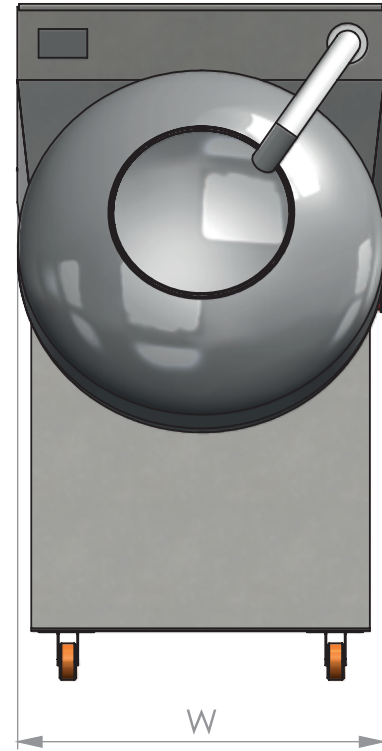
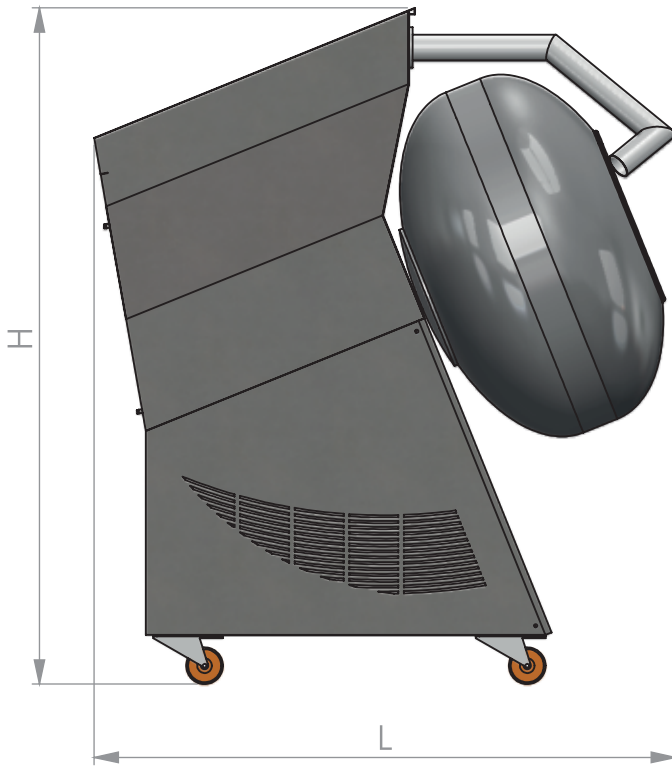
SCAN ME



+90 532 368 21 54

info@gulmak.com.tr

www.gulmak.com.tr



Model Tipi Model Type	Elektrik Gücü Electric Power	Motor Gücü Engine Power	Tambur Kapasitesi Drum Capacity	Saatlik Kaplama Hourly Covering	Soğutma Gücü Cooling Power	Ölçüler Dimensions	Alan Gereksinimi Space Requirement	Önerilen Oda Yüksekliği Recommended Room Height
DSK-01-M	1X220 Volt /50 Hz.	0.18 Kw	5-10 Kg	5-10 Kg	—	W: 750 mm L: 750 mm H: 800 mm	1m ²	2000 mm
DSK-01-S40	1X220 Volt /50 Hz.	2.5 Kw - 14 A 3 Kutuplu	20-40 Kg	40-80 Kg	3000 BTU	W: 800 mm L: 1400 mm H: 1600 mm	2.5 m ²	2000 mm
DSK-01-S80	1X220 Volt /50 Hz.	3 Kw - 16 A 3 Kutuplu	60-80 Kg	80-120 Kg	3400 BTU	W: 1000 mm L: 1600 mm H: 1800 mm	3m ²	2000 mm