



M700

KURUYEMİŞ KAVURMA MAKİNASI

COMPANY BİOGRAPHY



Our company "Gulmak Machine" offers products and services in accordance with the highest quality standards. We maintain a high level of satisfaction for our customers, employees and suppliers. In this direction, our main goal is to be a company that is sensitive to the needs of society and the environment, which prefers reliability and affordability for those who choose Gulmak Machine. Gulmak Machine manufactures and distributes coffee roasting machines, nut roasting machines, dragee chocolate coating machines and nut sugar caramelizing machines. We sell our machines all over the world, while constantly developing and following new trends in the production of equipment for coffee and nuts.

KURUYEMİŐ KAVURMA MAKİNASI

M700



GENEL ÖZELLİKLER



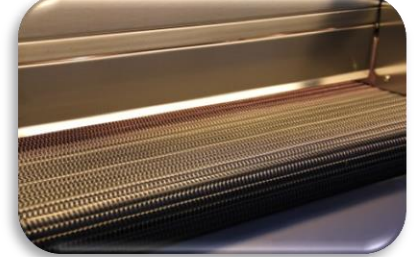
| Genel Kapasite | 30-50 Kg Kuruyemiş Ürünleri / Saat |
|-------------------------------|---------------------------------------|
| Çalıştığı Elektrik Voltajları | 3×380 Volt /50-60 Hz. |
| Max. Elektrik Gücü | 3×380 Volt /50-60 Hz. Max. 13 Kw-25 A |
| Kavurma Tipi | DRY AIR |
| Gövde | %100 AISI 304 Paslanmaz çelik |
| Kontrol | PLC Dokunmatik Kontrol Paneli |
| Ürün Reçete | 25 Ürün Parametre Saklama Sayfası |
| Aydınlatma | 12 Volt – Led Aydınlatma |
| Tuz Eleği/ Tuz Tavasası | 1 Adet/ 1 Adet |
| Elektronik donanımları | Siemens |
| Kavurma Odası Aydınlatma | 2 Adet 300 Dr. Isı Ampul |
| Soğutma Cam Kapak | 4 Adet |
| Emniyet | Isıtıcı Akım Rolesi |



800 Dr. İzolasyon



Çift Isıcam



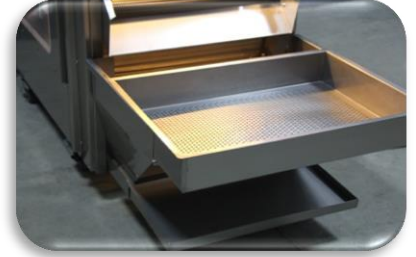
AISI 304 Kalite Paslanmaz Bant



Hızlı Soğutma



Kolay Temizleme



Ergonomik Kullanım



Dokunmatik Kontrol Paneli



AISI 304 Kalite Paslanmaz Çelik Gövde



TURBO'lu Sistem Yakıt Tasarrufu

KAVURMA KAPASİTESİ

| ÜRÜN | KAPASİTE / SAAT |
|---------------------|-----------------|
| AYÇEKİRDEĞİ | 33 KG |
| AYÇEKİRDEĞİ (BEYAZ) | 30 KG |
| ANTEP FISTIĞI | 36 KG |
| ANTEP İÇİ | 38 KG |
| BADEM | 40 KG |
| FINDIK | 50 KG |
| FISTIK | 45 KG |
| KABAK ÇEKİRDEĞİ | 35 KG |
| KABUKLU YER FISTIĞI | 25 KG |
| KAJU | 40 KG |

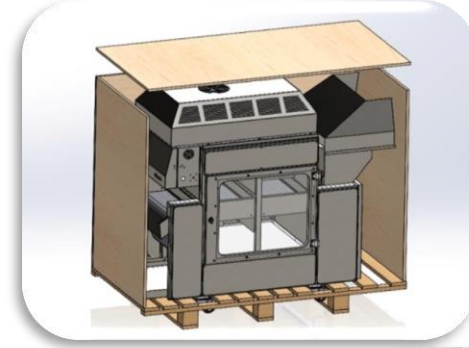
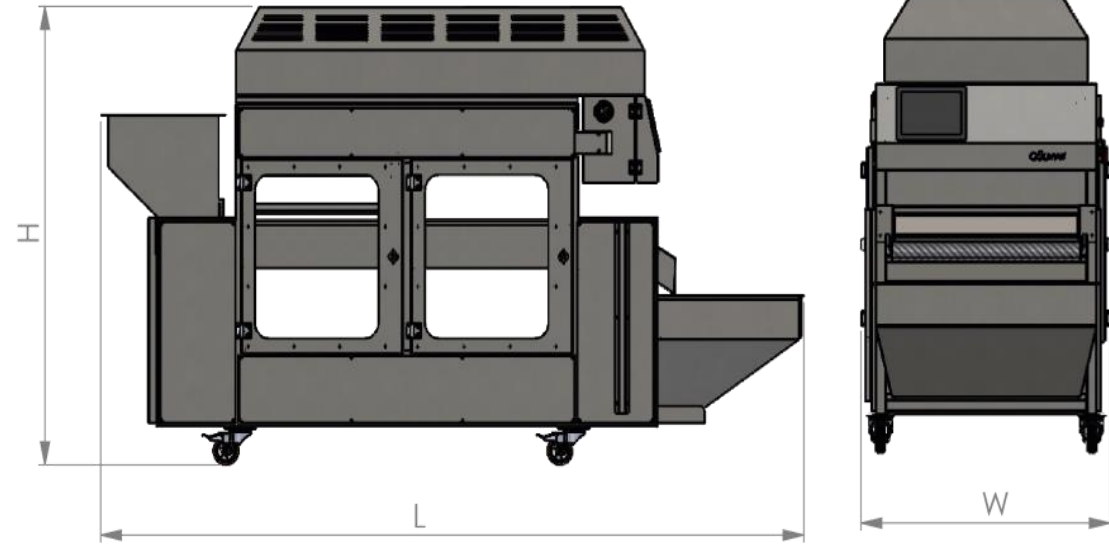


Bu Değerler Ortalama Olarak Verilmiştir.
Bulunduğu Ortama, Ürünün Tanesel Hacmine,
Ortamdaki İle Beraber Üründeki Neme Göre
Değişiklik Gösterebilir.

ÖLÇÜLER

MAKİNA ÖLÇÜLERİ

NAKLIYE TAŞIMA ÖLÇÜLERİ



| H | L | W | AĞIRLIK |
|---------|---------|--------|---------|
| 1350 MM | 2350 MM | 900 MM | 300 KG |

| H | L | W | AĞIRLIK |
|---------|---------|--------|---------|
| 1450 MM | 2020 MM | 920 MM | 340 KG |

NET ÖLÇÜLER

BRÜT ÖLÇÜLER

OPSİYONEL DONANIMLARI



TM30

Kuruyemiş Tuzlama Makinası

İsteğe Göre;

M700 Modelin Arkasına Akuple Edilebilir.

MX 100

Kuruyemiş Tuzlama

Sıvısı Karıştırma Mikseri



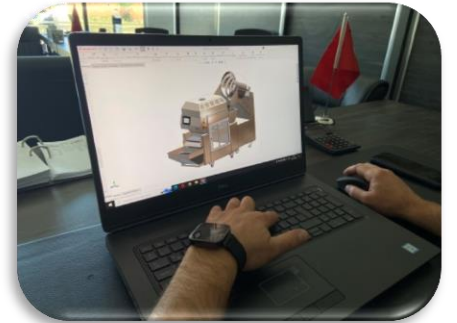
ONLINE DESTEK



+90 532 368 2154

İngilizce – Rusça – Türkçe – Arapça Müşteri Danışmanları

GARANTİ



Elektrik garantisi (Siemens): 12 ay
Mekanik garantisi: 24 ay

İHRACAT



BAZI REFERANSLARIMIZ



Roundore



Otto
NUTS



Milhans
Milhans Gıda ve Turizm Ürünleri San. ve Tic. A.Ş.



papağan

İLETİŞİM BİLGİLERİ



+90 532 368 2154



+90 236 816 3822



info@gulmak.com.tr

sales@gulmak.com.tr



Seyitali Mah. 219 Sk. No:29 Kula / MANİSA / TURKEY



[gulmak machines](#)



[gulmak machines](#)



[gulmak machines](#)



[gulmak machines](#)