



NOVA 12
МАШИНА ДЛЯ ОБЖАРКИ КОФЕ

БИОГРАФИЯ КОМПАНИИ



Наша компания «Gulmak Machine» предлагает продукцию и услуги в соответствии с самыми высокими стандартами качества. Мы поддерживаем высокий уровень удовлетворенности наших клиентов, сотрудников и поставщиков.

В этом направлении наша главная цель – быть компанией, чутко реагирующей на потребности общества и окружающей среды, которая предпочитает надежность и доступность для тех, кто выбирает Gulmak Machine.

Gulmak Machine производит и продает машины для обжарки кофе, машины для обжарки орехов, машины для покрытия шоколадом драже и машины для карамелизации орехов с сахаром.

Мы продаем наши машины по всему миру, при этом постоянно развиваемся и следим за новыми тенденциями в производстве оборудования для кофе и орехов.

МАШИНА ДЛЯ ОБЖАРКИ КОФЕ NOVA 12



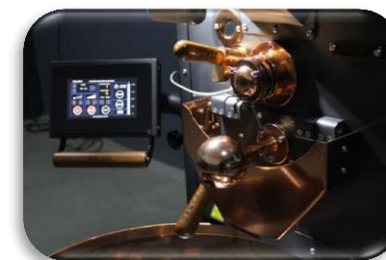
ОБЩИЕ ХАРАКТЕРИСТИКИ



Ёмкость барабана	12 кг
Рабочий коэффициент барабана	3/1
Часовая производительность	48-60 Кг / час
Время обжарки	12-15 мин.
Тип обжарки	Термальный
Рабочая электроэнергия	1x220 / 3x220 / 3x380 Вольт 50-60 Гц.
Макс. Мощность потребления электроэнергии	1.5 кВт
Потребление газа	1.70 м3/ч
Тип топлива	Природный газ/ LPG / Пропан
Управление	Сенсорный экран
Профиль обжарки	Возможность запоминания до 15 продуктов
Освещение	12 Вольт светодиодная лампа освещения
Изоляция	Двойная изоляция 800°
Количество двигателей	4 Шт.
Безопасность	Датчик тепла



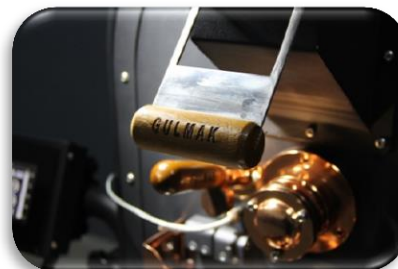
Сенсорная панель управления



Поддержка профиля обжарки



Широкий охлаждающий поддон



Эргономичное использование



Охлаждающий поддон выполнен из нержавеющей стали AISI 304



Изоляция 800°



Охлаждение 3-5 мин.



Скрытая электрическая панель



Всё управление В одном месте

ОСОБЕННОСТИ СЕНСОРНОГО ЭКРАНА

ФУНКЦИИ:

УПРАВЛЕНИЕ ВЕНТИЛЯТОРОМ И РЕГУЛИРОВКА СКОРОСТИ

УПРАВЛЕНИЕ БАРАБАНОМ И РЕГУЛИРОВКА СКОРОСТИ

УПРАВЛЕНИЕ ГОРЕЛКОЙ И РЕГУЛИРОВКА ДЛИНЫ ПЛАМЕНИ

АВТОМАТИЧЕСКАЯ РЕГУЛИРОВКА ТЕМПЕРАТУРЫ

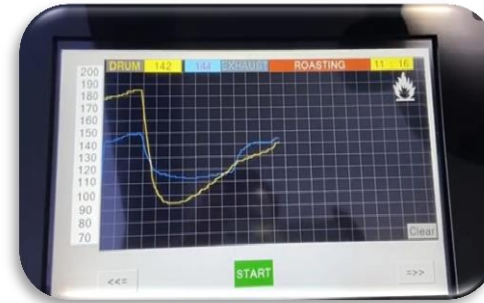
КОНТРОЛЬ ОХЛАЖДАЮЩЕГО ПОДДОНА

ГРАФИК ОБЖАРКИ

СЧЁТЧИК ВРЕМЕНИ

ИНДИКАТОР ТЕМПЕРАТУРЫ БАРАБАНА

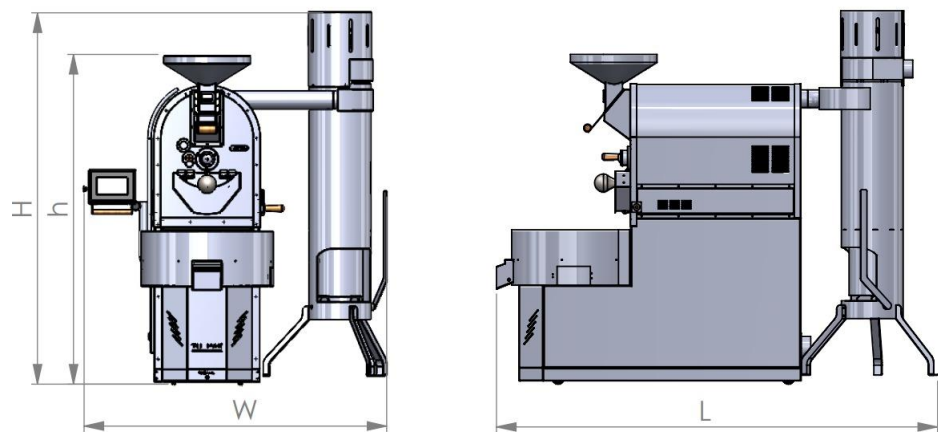
ИНДИКАТОР ТЕМПЕРАТУРЫ ВЫХЛОПНЫХ ГАЗОВ



РАЗМЕРЫ



РАЗМЕРЫ МАШИНЫ



РАЗМЕРЫ МАШИНЫ В УПАКОВКЕ



Высота Н	Высота h	Длина L	Ширина W	Вес
1800 MM	1680 MM	2550 MM	1100 MM	380 KG

ПРОДУКТ	Высота Н	Ширина W	Длина L	Вес
КОФЕ РОСТЕР	1700 MM	1000 MM	2000 MM	530 КГ
БУНКЕР ДЛЯ ШЕЛУХИ	2000 MM	650 MM	500 MM	-- КГ

Наша компания оставляет за собой право вносить изменения в размеры и модели машин без ведома заказчика.

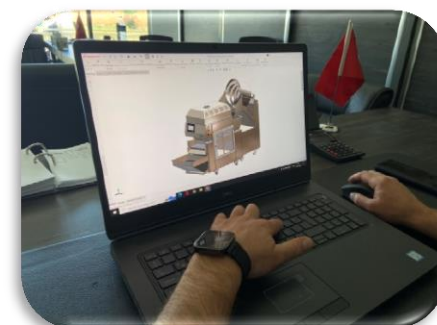
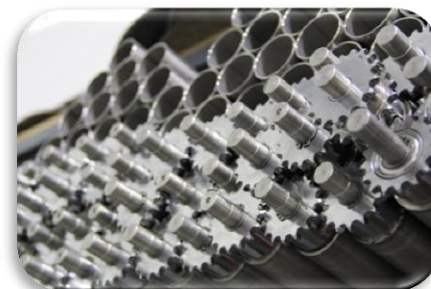
ОНЛАЙН ПОДДЕРЖКА



+90 532 368 2154

Английский – Русский – Турецкий – Арабский
Специалисты по работе с клиентами

ГАРАНТИЯ



Электрическое оборудование (Siemens): 12
месяцев

Механическое оборудование: 24 месяца

ЭКСПОРТ



РЕФЕРАНС



Roundoore



Otto
NUTS



Milhans
Milhans Gıda ve Turizm Ürünleri San. ve Tic. A.Ş.



papagan



КОНТАКТНАЯ ИНФОРМАЦИЯ



+90 532 368 2154



+90 236 816 3822



info@gulmak.com.tr

sales@gulmak.com.tr



Seyitali Mah. 219 Sk. No:29 Kula / MANİSA / TURKEY



[gulmak machines](#)



[gulmak machines](#)



[gulmak machines](#)



[gulmak machines](#)