



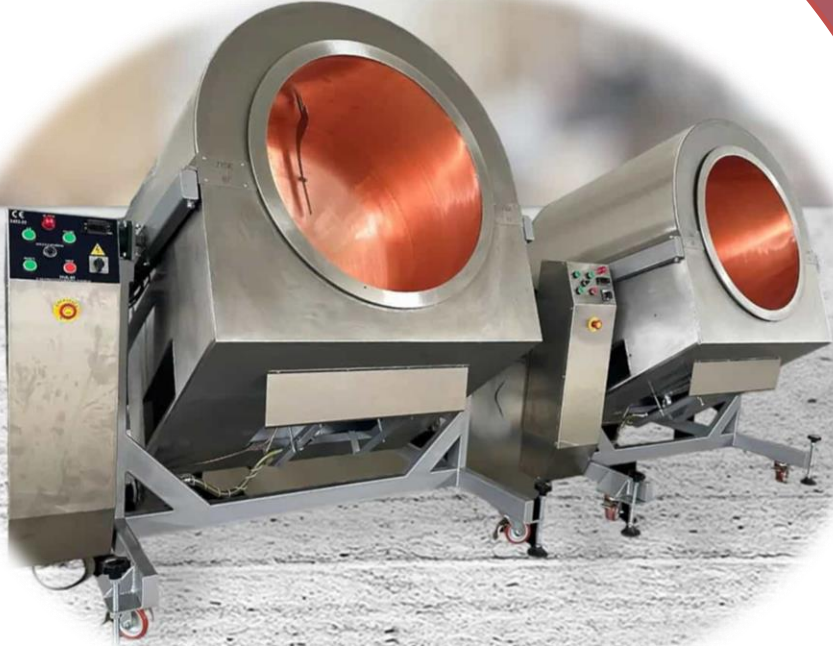
DSK 03
ŞEKER KARMELİZE KAPLAMA
MAKİNASI

ŞİRKET BİYOGRAFİSİ

GÜLMAK 1990 Yılında Kula/Manisa'da Kahve, kuruyemiş Ve Draje Çikolata Kaplama Makinaları Üzerine Çalışmalarına Başlamıştır. Her Geçen Gün Kendini Yenileyip, Kullanıcı İle Makina Arasındaki Hassas Yolun Temelini Oluşturmuştur.

Kahve İle Beraber Kuruyemiş Ürünlerinin Hassas Kavurulması, Homojen Olarak Draje Kaplanmasında Tecrümelerimizle Beraber Siz Değerli Müşterilerimize Hizmet Vermenin Gururunu Yaşamaktayız.

GÜLMAK Ailesi Olarak Tecrübeli Ve Deneyim Sahibi Çalışanları, Bilgi Birikimi Ve Modern İş Hayatı İlkelerine Uygun Prensipleriyle kalite, Güvenirlik Ve Müşteri Memnuniyetini Ön Planda Tutarak Hizmetlerini Sürdürmektedir.



KARAMELİZE KAPLAMA MAKİNASI DSK03



GENEL ÖZELLİKLER



Genel Kapasite	40-60 Kg Kuruyemiş Ürünleri / Saat
Çalıştığı Elektrik Voltajları	1x220 Volt / 50-60 Hz.
Max. Elektrik Gücü (İlk Çalıştırma)	1.1 KW
Ortalama Gaz Tüketimi	0.80 m ³
Gaz Çalışma Basıncı	21 Mbar
Yakıt Türleri	Doğalgaz – LPG - Propan
Kontrol	Elektrik Buton
Çalışma Açısı	Açı Ayar Vidası
Karıştırma Paleti	2 Adet
Ürün Boşaltımı	Pnömatik Sistem



800 Dr. İzolasyon



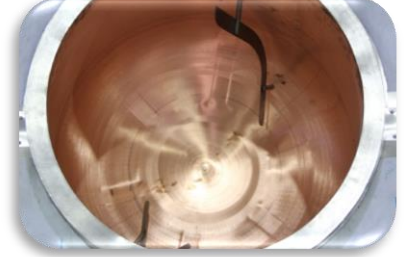
Pürüzsüz Kaplama Tamburu



Pnömatik Hareket Sistemi



Isıya Dayanıklı Şaft Elemanları



4 MM Elektrolize Bakır Ürün Kaplama Tamburu



AISI 304 Kalite Paslanmaz Karıştırma Paletleri

CONTROL PANEL ÖZELLİKLERİ

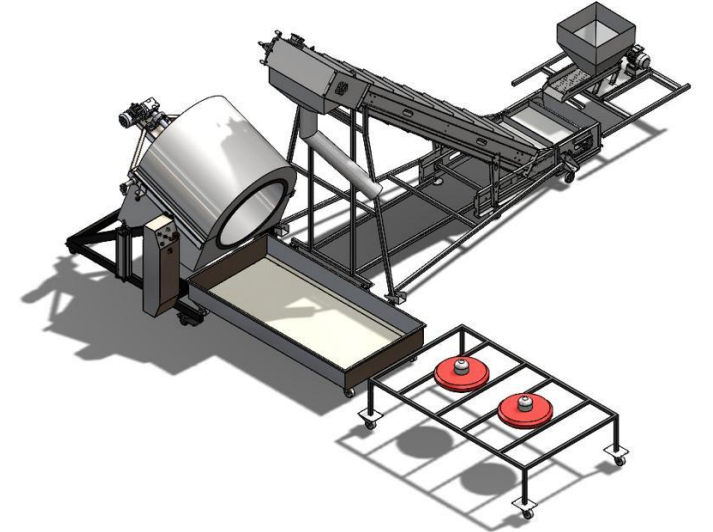
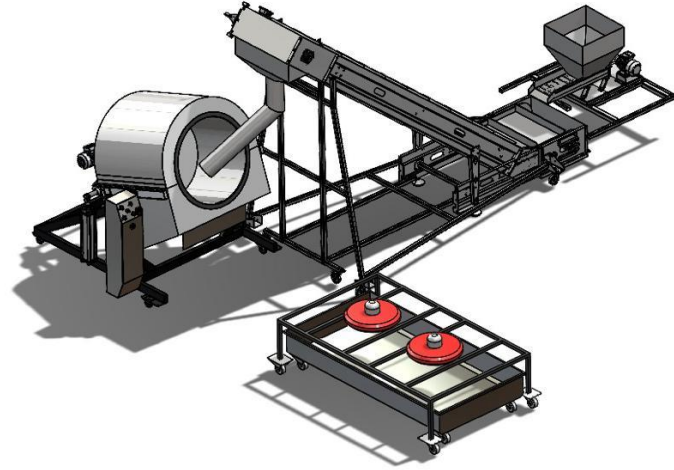
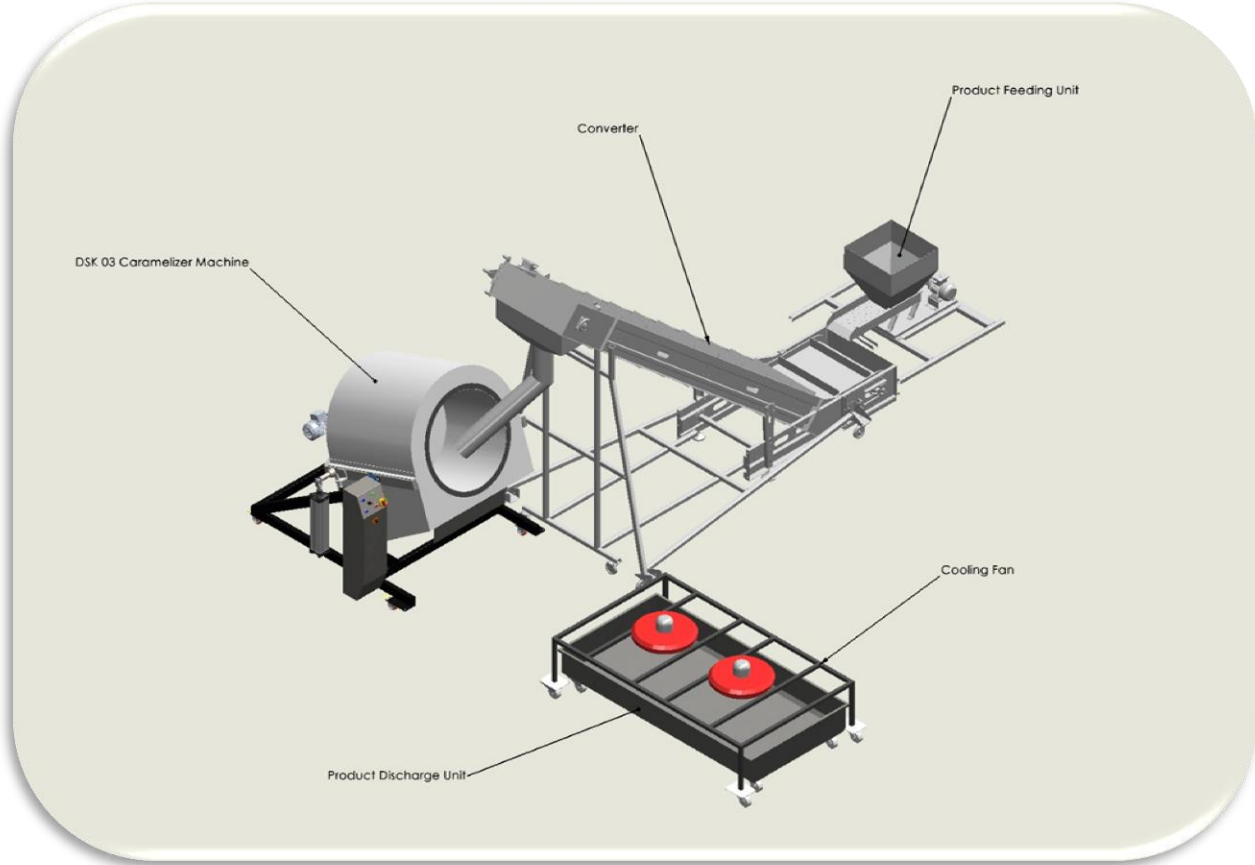
TAMBUR START-STOP

TAMBUR HIZ KONTROL

BOŞALTMA VALF KUMANDASI

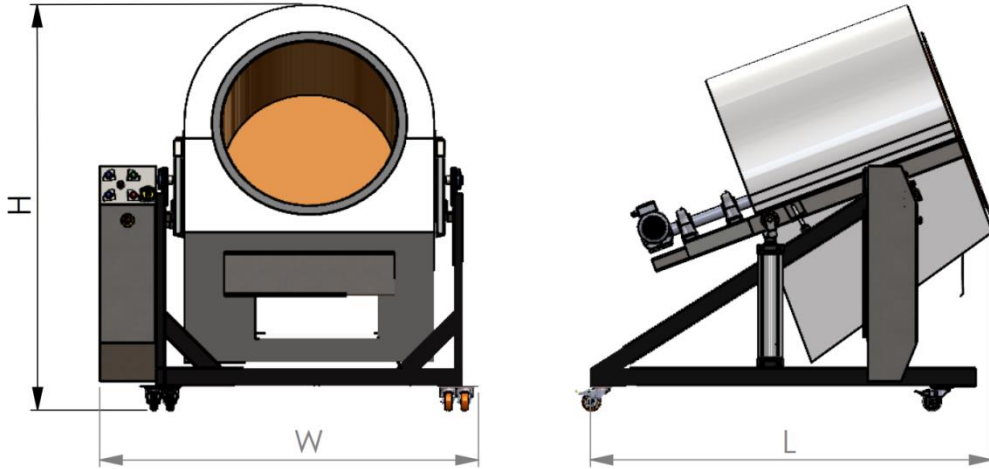
ACİL STOP

ÜRETİM TESİSLERİ



ÖLÇÜLER

MAKİNA ÖLÇÜLERİ



NAKLIYE TAŞIMA ÖLÇÜLERİ



H	W	L	AĞIRLIK
1850 MM	1800 MM	1800 MM	500 KG

NET ÖLÇÜLER

H	W	L	AĞIRLIK
2100 MM	1850 MM	1900 MM	700 KG

BRÜT ÖLÇÜLER

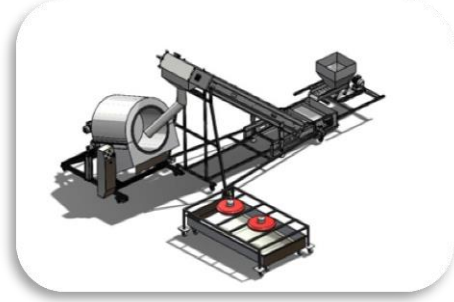
OPSİYONEL DONANIMLAR



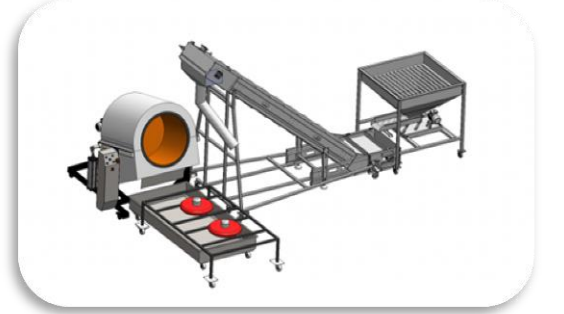
PLC DOKUNMATİK EKTRAN



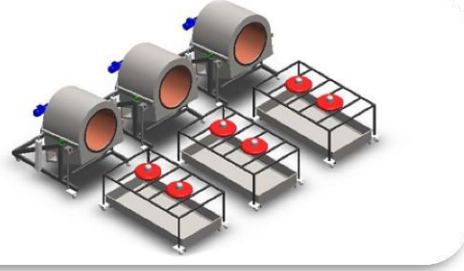
ISI ALGILAYICI SENSÖR



ÜRÜN BESLEME ÜNİTESİ
VE ELEVATÖRÜ



ÜRÜN SOĞUTMA ÜNİTESİ



KARAMELİZE ŞEKER
KAPLAMA HATLARI



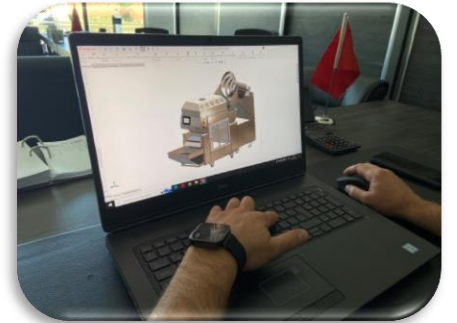
ONLINE DESTEK



+90 532 368 2154

İngilizce – Rusça – Türkçe – Arapça Müşteri Danışmanları

GARANTİ



Elektrik garantisi (Siemens): 12 ay
Mekanik garantisi: 24 ay

İHRACAT



BAZI REFERANSLARIMIZ



Roundore



Otto
NUTS



Milhans
Milhans Gıda ve Turizm Ürünleri San. ve Tic. A.Ş.



papagan

İLETİŞİM BİLGİLERİ



+90 532 368 2154



+90 236 816 3822



info@gulmak.com.tr

sales@gulmak.com.tr



Seyitali Mah. 219 Sk. No:29 Kula / MANİSA / TURKEY



[gulmak machines](#)



[gulmak machines](#)



[gulmak machines](#)



[gulmak machines](#)