



**DRAJE ÇİKOLATA KAPLAMA
MAKİNASI
DSK01-S120**

ŞİRKET BİYOGRAFİSİ

GÜLMAK 1990 Yılında Kula/Manisa'da Kahve, kuruyemiş Ve Draje Çikolata Kaplama Makinaları Üzerine Çalışmalarına Başlamıştır. Her Geçen Gün Kendini Yenileyip, Kullanıcı İle Makina Arasındaki Hassas Yolun Temelini Oluşturmuştur.

Kahve İle Beraber Kuruyemiş Ürünlerinin Hassas Kavurulması, Homojen Olarak Draje Kaplanmasında Tecrümelerimizle Beraber Siz Değerli Müşterilerimize Hizmet Vermenin Gururunu Yaşamaktayız.

GÜLMAK Ailesi Olarak Tecrübeli Ve Deneyim Sahibi Çalışanları, Bilgi Birikimi Ve Modern İş Hayatı İlkelerine Uygun Prensipleriyle kalite, Güvenirlik Ve Müşteri Memnuniyetini Ön Planda Tutarak Hizmetlerini Sürdürmektedir.



DRAJE IKOLATA KAPLAMA MAKİNASI

DSK01-S120



GENEL ÖZELLİKLER



Tambur Kapasitesi	100-120 Kg Kuruyemiş Ürünleri
Tambur Çap	1200 mm
Kaplama Süresi	60-90 Dk.
Ürün Reçetesi	25 Ürün Parametre Saklama Sayfası
Sıcaklık	5-30° Arasında Kullanabilir
Nem Oranı	%10 - %15
Dahili Hava Ünitesi Gücü	3750 BTU
Yakıt Türü	Elektrik
Çalıştığı Elektrik Voltajları	220 Volt / 50-60 Hz.
Motor Gücü	3.5 Kw



Dokunmatik Kontrol Paneli



3750 BTU Soğutma Gücü



AISI 304 Kalite Paslanmaz Çelik Gövde



Pürsüz Kaplama Tamburu



Sprey Sistem



Temizleme Kolaylığı

KONTROL PANEL ÖZELLİKLERİ

FONKSİYON

ÇİKOLATA SPREYİ BESLEMESİ VE KONTROLÜ

TAMBUR HIZ VE KONTROLÜ

FAN HIZI AYARI VE KONTROLÜ

SOĞUTMA ÜNİTESİ KONTROLÜ

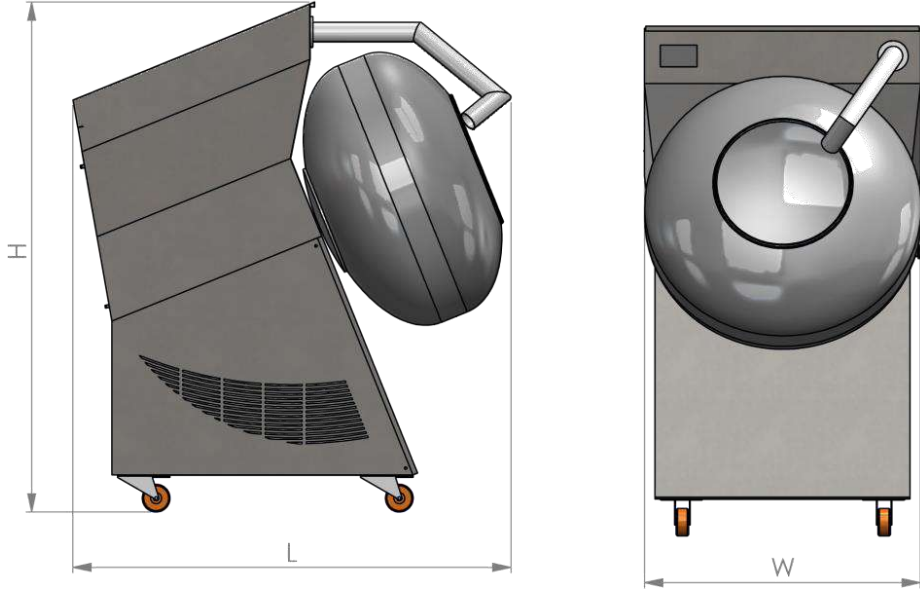
SICAKLIK AYARI VE KONTROLÜ

ÜRÜN REÇETESİ SAKLAMA SAYFASI



ÖLÇÜLER

MAKİNA ÖLÇÜLERİ



H	L	W	AĞIRLIK
1750 MM	1750 MM	1200 MM	420 KG

NET ÖLÇÜLER

NAKLIYE TAŞIMA ÖLÇÜLERİ



H	L	W	AĞIRLIK
2000 MM	1850 MM	1300 MM	500 KG

BRÜT ÖLÇÜLER

Firmamız Müşteriye Bilgi Vermeden Yeni Modele Geçebilecektir.
Ölçüler Değişkenlik Gösterebilir.Bilginize Sunarız..

OPSİYONEL DONANIMLARLARI



Çikolata Spreyi



Çikolata Eritme Tankı

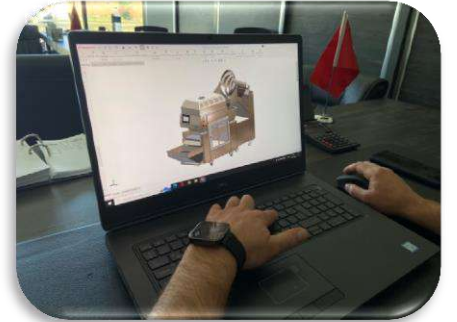
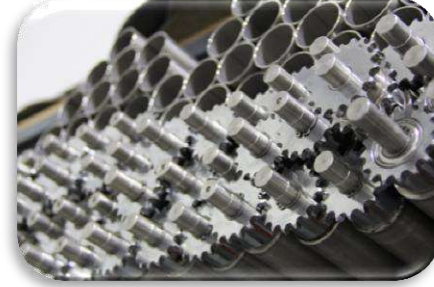
ONLINE DESTEK



+90 532 368 2154

İngilizce – Rusça – Türkçe – Arapça Müşteri Danışmanları

GARANTİ



Elektrik garantisi (Siemens): 12 ay
Mekanik garantisi: 24 ay

İHRACAT



BAZI REFERANSLARIMIZ



Roundore



Otto
NUTS



Milhans
Milhans Gıda ve Tarım Ürünleri San. ve Tic. A.Ş.



papagan

İLETİŞİM BİLGİLERİ



+90 532 368 2154



+90 236 816 3822



info@gulmak.com.tr

sales@gulmak.com.tr



Seyitali Mah. 219 Sk. No:29 Kula / MANİSA / TURKEY



[gulmak machines](#)



[gulmak machines](#)



[gulmak machines](#)



[gulmak machines](#)