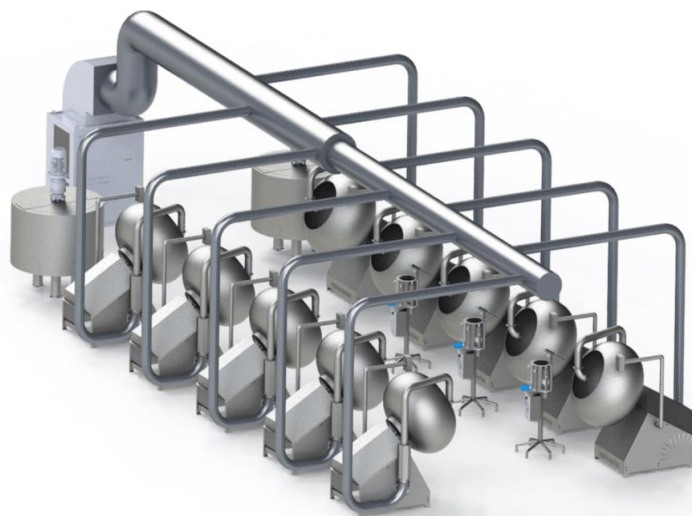




ДРАЖИРАТОР

DSK01-S120

БИОГРАФИЯ КОМПАНИИ



Наша компания «Gulmak Machine» предлагает продукцию и услуги в соответствии с самыми высокими стандартами качества. Мы поддерживаем высокий уровень удовлетворенности наших клиентов, сотрудников и поставщиков.

В этом направлении наша главная цель – быть компанией, чутко реагирующей на потребности общества и окружающей среды, которая предпочитает надежность и доступность для тех, кто выбирает Gulmak Machine.

Gulmak Machine производит и продает машины для обжарки кофе, машины для обжарки орехов, машины для покрытия шоколадом драже и машины для карамелизации орехов с сахаром.

Мы продаем наши машины по всему миру, при этом постоянно развиваемся и следим за новыми тенденциями в производстве оборудования для кофе и орехов.

ДРАЖИРАТОР DSK01-S120



ОБЩАЯ ИНФОРМАЦИЯ



Ёмкость барабана	100-120 Кг ореховой продукции
Диаметр барабана	1200 мм
Время покрытия	60-90 мин.
Параметры сохранения	Возможность сохранения 25 позиций
Температура воздушного блока	Возможность использования между 5-30°
Влажность	10% - 15%
Мощность воздушного блока	3750 BTU
Тип подключения	Электричество
Рабочее электрическое напряжение	220 Вольт/ 50-60 Hz.
Мощность двигателя	3.5 кВт



Сенсорная панель управления



**Мощность охлаждения
3750 BTU**



AISI 304 Качества нержавеющей корпус



Ровное и гладкое Покрытие барабана



Дополнительная система распыления



Прост в чистке

ХАРАКТЕРИСТИКИ ПАНЕЛИ УПРАВЛЕНИЯ

ФУНКЦИИ:

УПРАВЛЕНИЕ СПРЕЙ-СИСТЕМОЙ

КОНТРОЛЬ СКОРОСТИ БАРАБАНА

РЕГУЛИРОВКА И КОНТРОЛЬ СКОРОСТИ
ВЕНТИЛЯТОРА

УПРАВЛЕНИЕ ВОЗДУШНЫМ БЛОКОМ

УСТАНОВКА И РЕГУЛИРОВАНИЕ
ТЕМПЕРАТУРЫ

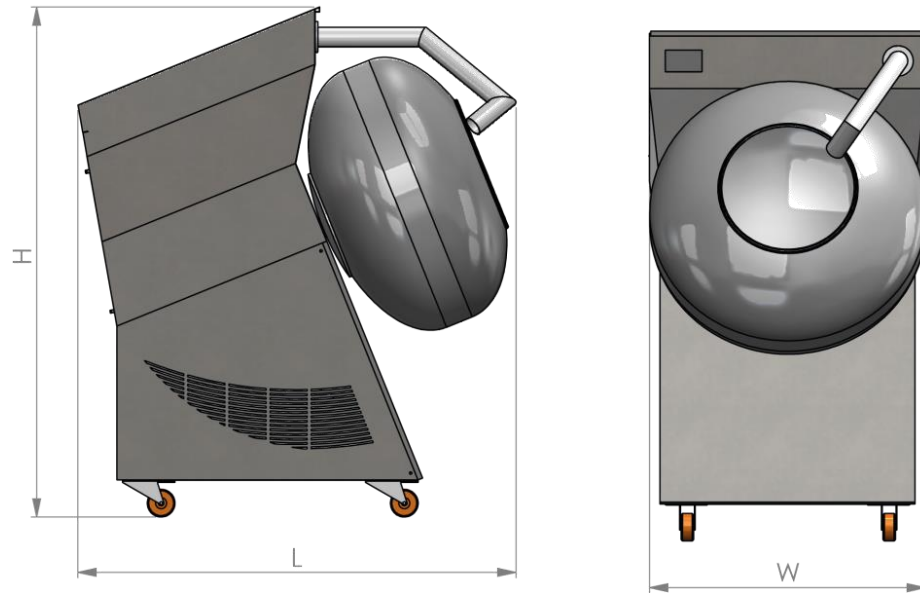
ПАРАМЕТРЫ СОХРАНЕНИЯ ПРОДУКТА



РАЗМЕРЫ



РАЗМЕРЫ МАШИНЫ



ВЫСОТА H

ДЛИНА L

ШИРИНА W

ВЕС

1800 MM

1750 MM

1200 MM

420 КГ

РАЗМЕРЫ МАШИНЫ В УПАКОВКЕ



ВЫСОТА H

ДЛИНА L

ШИРИНА W

ВЕС

2000 MM

1850 MM

1300 MM

500 КГ

Наша компания оставляет за собой право вносить изменения в модели и размеры без ведома заказчика.

ДОПОЛНИТЕЛЬНОЕ ОБОРУДОВАНИЕ



**Спрей-Система
Для распыления шоколада**



**Плавильный бак для
шоколада**

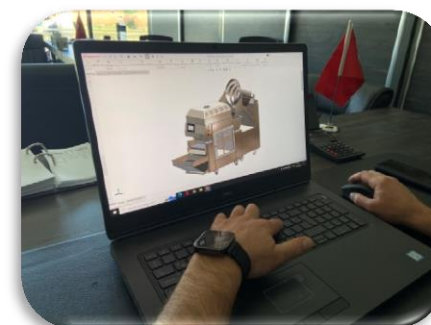
ОНЛАЙН ПОДДЕРЖКА



+90 532 368 2154

Английский – Русский – Турецкий – Арабский
Специалисты по работе с клиентами

ГАРАНТИЯ



Электрическое оборудование (Siemens): 12
месяцев

Механическое оборудование: 24 месяца

ЭКСПОРТ



РЕФЕРАНС



КОНТАКТНАЯ ИНФОРМАЦИЯ



+90 532 368 2154



+90 236 816 3822



info@gulmak.com.tr

sales@gulmak.com.tr



Seyitali Mah. 219 Sk. No:29 Kula / MANİSA / TURKEY



[gulmak machines](#)



[gulmak machines](#)



[gulmak machines](#)



[gulmak machines](#)