



**ДРАЖИРАТОР**

**DSK01-S80**

# БИОГРАФИЯ КОМПАНИИ

Наша компания «Gulmak Machine» предлагает продукцию и услуги в соответствии с самыми высокими стандартами качества. Мы поддерживаем высокий уровень удовлетворенности наших клиентов, сотрудников и поставщиков.

В этом направлении наша главная цель – быть компанией, чутко реагирующей на потребности общества и окружающей среды, которая предпочитает надежность и доступность для тех, кто выбирает Gulmak Machine.

Gulmak Machine производит и продает машины для обжарки кофе, машины для обжарки орехов, машины для покрытия шоколадом драже и машины для карамелизации орехов с сахаром.

Мы продаем наши машины по всему миру, при этом постоянно развиваемся и следим за новыми тенденциями в производстве оборудования для кофе и орехов.



# ДРАЖИРАТОР DSK01-S80



# ОБЩАЯ ИНФОРМАЦИЯ



<b>Ёмкость барабана</b>	<b>80 Кг ореховой продукции</b>
Диаметр барабана	1000 мм
Время покрытия	60-90 мин.
Параметры сохранения	Возможность сохранения 25 позиций
Температура воздушного блока	Возможность использования между 5-30°
Влажность	10% - 15%
Мощность воздушного блока	3400 BTU
Тип подключения	Электричество
Рабочее электрическое напряжение	220 Вольт/ 50-60 Hz.
Мощность двигателя	3.5 кВт



**Сенсорная панель  
управления**



**Мощность  
охлаждения  
3400 BTU**



**AISI 304 Качества  
нержавеющий  
корпус**



**Ровное и гладкое  
Покрытие  
барабана**



**Дополнительная  
система  
распыления**



**Прост в чистке**



# ХАРАКТЕРИСТИКИ ПАНЕЛИ УПРАВЛЕНИЯ

## ФУНКЦИИ:

УПРАВЛЕНИЕ СПРЕЙ-СИСТЕМОЙ

КОНТРОЛЬ СКОРОСТИ БАРАБАНА

РЕГУЛИРОВКА И КОНТРОЛЬ СКОРОСТИ  
ВЕНТИЛЯТОРА

УПРАВЛЕНИЕ ВОЗДУШНЫМ БЛОКОМ

УСТАНОВКА И РЕГУЛИРОВАНИЕ  
ТЕМПЕРАТУРЫ

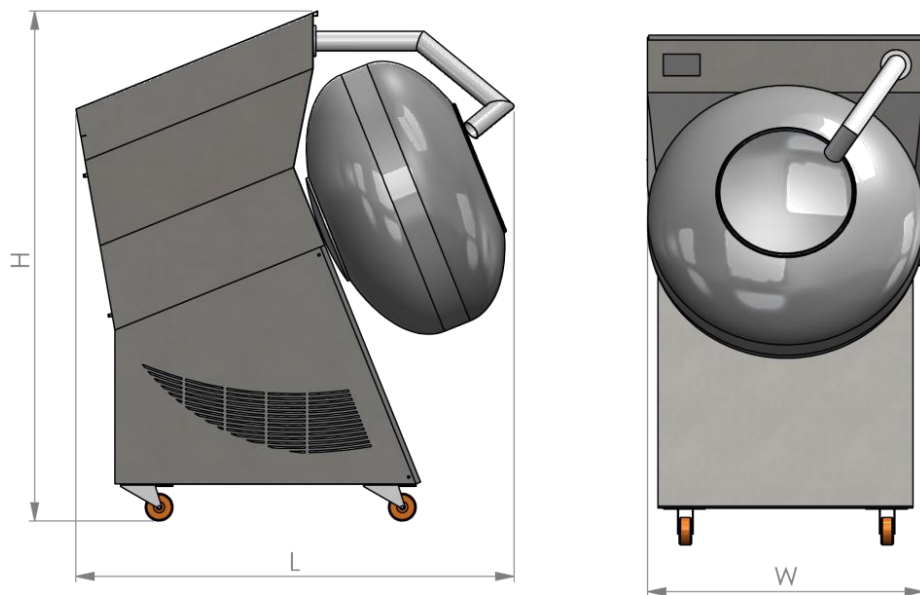
ПАРАМЕТРЫ СОХРАНЕНИЯ ПРОДУКТА



# РАЗМЕРЫ



## РАЗМЕРЫ МАШИНЫ



**ВЫСОТА H**

**ДЛИНА L**

**ШИРИНА W**

**ВЕС**

1800 MM

1600 MM

1000 MM

380 КГ

## РАЗМЕРЫ МАШИНЫ В УПАКОВКЕ



**ВЫСОТА H**

**ДЛИНА L**

**ШИРИНА W**

**ВЕС**

2000 MM

1850 MM

1200 MM

450 КГ

Наша компания оставляет за собой право вносить изменения в модели и размеры без ведома заказчика.

# ДОПОЛНИТЕЛЬНОЕ ОБОРУДОВАНИЕ



**Спрей-Система  
Для распыления шоколада**



**Плавильный бак для  
шоколада**

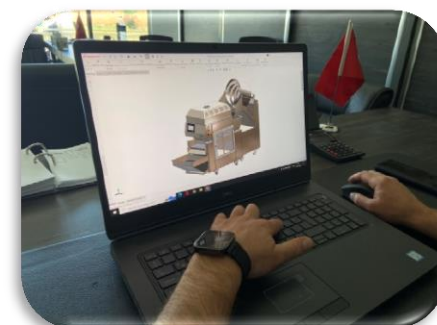
# ОНЛАЙН ПОДДЕРЖКА



+90 532 368 2154

**Английский – Русский – Турецкий – Арабский**  
**Специалисты по работе с клиентами**

# ГАРАНТИЯ



**Электрическое оборудование (Siemens): 12**  
**месяцев**

**Механическое оборудование: 24 месяца**



# ЭКСПОРТ



# РЕФЕРАНС



Roundoore



Otto  
NUTS



Milhans  
Milhans Gıda ve Turizm Ürünleri San. ve Tic. A.Ş.



papagan



# КОНТАКТНАЯ ИНФОРМАЦИЯ



+90 532 368 2154



+90 236 816 3822



[info@gulmak.com.tr](mailto:info@gulmak.com.tr)

[sales@gulmak.com.tr](mailto:sales@gulmak.com.tr)



Seyitali Mah. 219 Sk. No:29 Kula / MANİSA / TURKEY



[gulmak machines](#)



[gulmak machines](#)



[gulmak machines](#)



[gulmak machines](#)