



**NOVA 1**  
**KAHVE KAVURMA MAKİNASI**

# KAHVE KAVURMA MAKİNASI NOVA 1



# GENEL ÖZELLİKLER



<b>Tambur Kapasitesi</b>	<b>1 Kg</b>
Tambur Çalışma Oranı	1/3
Saatlik Üretim Kapasitesi	5 Kg / Saat
Kavurma Süresi	12-15 Dk.
Kavurma Tipi	Termal
Çalıştığı Elektrik Gücü	3x380 Volt 50-60 Hz.
Elektrik Yakıt Türünde Max. Elektrik Harcama Gücü	4 KW
Çalışabildiği Yakıt Türü	Elektrik
Kontrol	Dokunmatik Kontrol Panel
Kavurma Profil	15 Kavurma Profili Saklama Sayfası
Aydınlatma	12 Volt – Led Aydınlatma Lambası
Cidar	Çift Cidar 800° İzolasyon
Motor Sayısı	4 Adet
Emniyet	Isı Algılayıcı Brülör Sensörü ½ Yangın Söndürme Tertipli



**Hareketli  
Control Paneli**



**Kavurma Profil  
Destegi**



**Geniş Hacimli  
Soğutma Ünitesi**



**Ergonomik  
Kullanım**



**AISI 304 Kalite  
Paslanmaz Soğutma  
Ünitesi**



**800° İzolasyon**



**3-5 Dk Arasında  
Soğutma**



**Gizli Elektrik  
Panosu**



**Tek Noktada  
Kullanım**

# PANEL ÖZELLİKLERİ

## FONKSİYON

FAN KONTROLÜ VE HIZ AYARI

TAMBUR KONTROLÜ VE HIZ AYARI

OTOMATİK SICAKLIK AYARI

BRÜLÖR KONTROLÜ VE ALEV BOYU AYARI

SOĞUTMA ÜNİTESİ MİKSERİ KONTROLÜ

KAVURMA PROFİLİ KAVURMA GRAFİĞİ

ZAMAN SAYACI

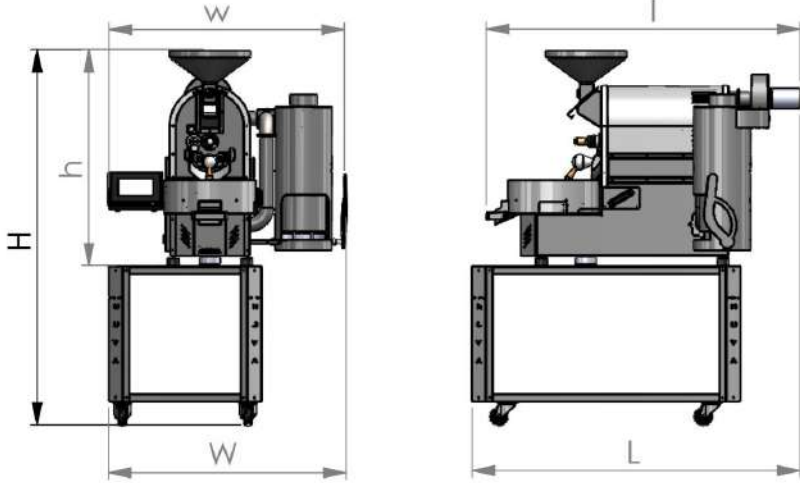
TAMBUR SICAKLIK GÖSTERGESİ

EGSOZ SICAKLIK GÖSTERGESİ



# ÖLÇÜLER

## MAKİNA ÖLÇÜLERİ



h	w	l	AĞIRLIK
960 MM	1040 MM	1390 MM	130 KG

H	W	L	AĞIRLIK
1650 MM	1050 MM	1450 MM	145 KG

## NET ÖLÇÜLER

## NAKLIYE TAŞIMA ÖLÇÜLERİ



ÜRÜN	H	W	L	AĞIRLIK
KAVURMA MAKİNASI	1100 MM	1100 MM	1500 MM	150 KG
TEZGAH ÜSTÜ MASALI KAVURMA MAKİNASI	1650 MM	650 MM	500 MM	170 KG

## BRÜT ÖLÇÜLER

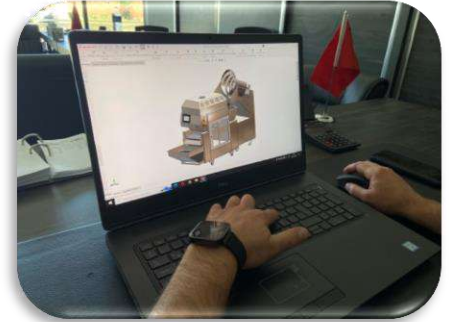
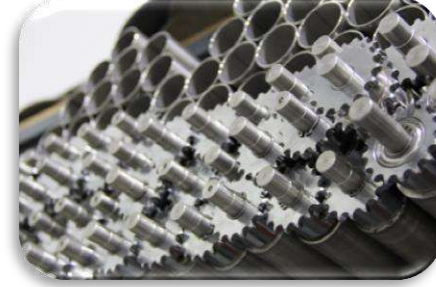
# ONLINE DESTEK



+90 532 368 2154

İngilizce – Rusça – Türkçe – Arapça Müşteri Danışmanları

# GARANTİ



Elektrik garantisi (Siemens): 12 ay  
Mekanik garantisi: 24 ay

# İHRACAT



# BAZI REFERANSLARIMIZ



Roundore



Otto  
NUTS



Milhans  
Milhans Gıda ve Tarım Ürünleri San. ve Tic. A.Ş.



papagan

# İLETİŞİM BİLGİLERİ



+90 532 368 2154



+90 236 816 3822



[info@gulmak.com.tr](mailto:info@gulmak.com.tr)

[sales@gulmak.com.tr](mailto:sales@gulmak.com.tr)



Seyitali Mah. 219 Sk. No:29 Kula / MANİSA / TURKEY



[gulmak machines](https://www.facebook.com/gulmakmachines)



[gulmak machines](https://www.instagram.com/gulmakmachines)



[gulmak machines](https://www.youtube.com/gulmakmachines)



[gulmak machines](https://www.linkedin.com/company/gulmakmachines)