



NOVA 1
МАШИНА ДЛЯ ОБЖАРКИ КОФЕ

БИОГРАФИЯ КОМПАНИИ



Наша компания «Gulmak Machine» предлагает продукцию и услуги в соответствии с самыми высокими стандартами качества. Мы поддерживаем высокий уровень удовлетворенности наших клиентов, сотрудников и поставщиков.

В этом направлении наша главная цель – быть компанией, чутко реагирующей на потребности общества и окружающей среды, которая предпочитает надежность и доступность для тех, кто выбирает Gulmak Machine.

Gulmak Machine производит и продает машины для обжарки кофе, машины для обжарки орехов, машины для покрытия шоколадом драже и машины для карамелизации орехов с сахаром.

Мы продаем наши машины по всему миру, при этом постоянно развиваемся и следим за новыми тенденциями в производстве оборудования для кофе и орехов.

МАШИНА ДЛЯ ОБЖАРКИ КОФЕ NOVA 1



ОБЩИЕ ХАРАКТЕРИСТИКИ



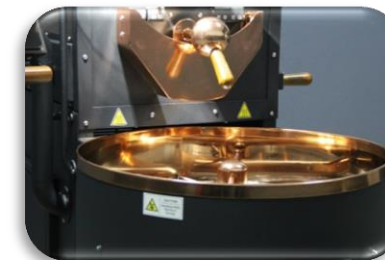
Ёмкость барабана	1 кг
Рабочий коэффициент барабана	3/1
Часовая производительность	5 Кг / час
Время обжарки	12-15 мин.
Тип обжарки	Термальный
Рабочая электроэнергия	3x220 / 3x380 Вольт 50-60 Гц.
Макс. Мощность потребления электроэнергии	4 кВт
Тип работы	Электричество
Управление	Сенсорный экран
Профиль обжарки	Возможность запоминания до 15 позиций
Освещение	12 Вольт светодиодная лампа освещения
Изоляция	Двойная изоляция 800°
Количество двигателей	4 Шт.
Безопасность	Датчик тепла



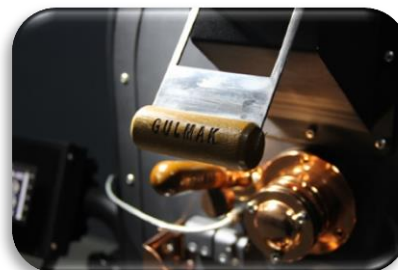
Сенсорная панель управления



Поддержка профиля обжарки



Широкий охлаждающий поддон



Эргономичное использование



Охлаждающий поддон выполнен из нержавеющей стали AISI 304



Изоляция 800°



Охлаждение 3-5 мин.



Скрытая электрическая панель



Всё управление В одном месте

ОСОБЕННОСТИ СЕНСОРНОГО ЭКРАНА

ФУНКЦИИ:

УПРАВЛЕНИЕ ВЕНТИЛЯТОРОМ И РЕГУЛИРОВКА СКОРОСТИ

УПРАВЛЕНИЕ БАРАБАНОМ И РЕГУЛИРОВКА СКОРОСТИ

УПРАВЛЕНИЕ ГОРЕЛКОЙ И РЕГУЛИРОВКА ДЛИНЫ ПЛАМЕНИ

АВТОМАТИЧЕСКАЯ РЕГУЛИРОВКА ТЕМПЕРАТУРЫ

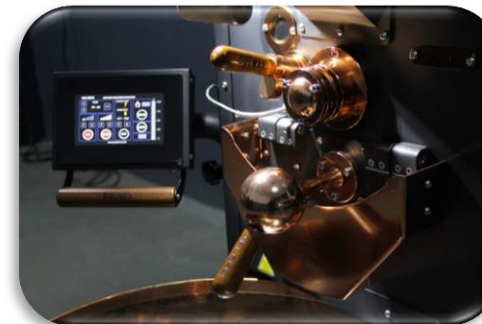
КОНТРОЛЬ ОХЛАЖДАЮЩЕГО ПОДДОНА

ГРАФИК ОБЖАРКИ

СЧЁТЧИК ВРЕМЕНИ

ИНДИКАТОР ТЕМПЕРАТУРЫ БАРАБАНА

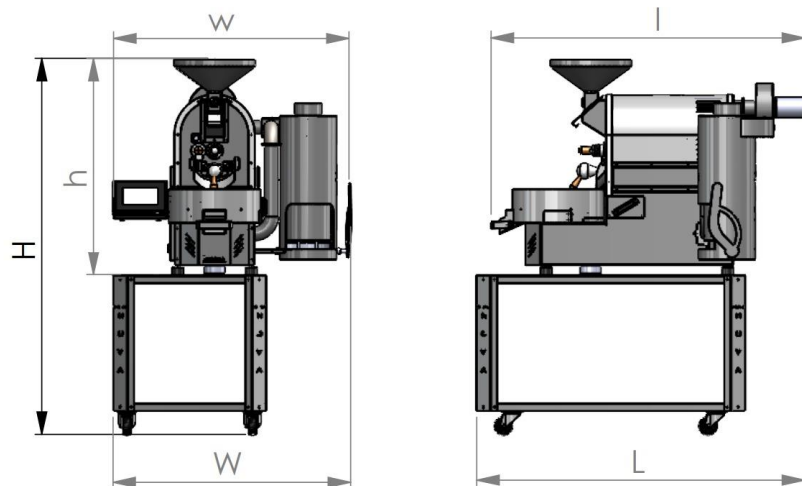
ИНДИКАТОР ТЕМПЕРАТУРЫ ВЫХЛОПНЫХ ГАЗОВ



РАЗМЕРЫ



РАЗМЕРЫ МАШИНЫ



РАЗМЕРЫ МАШИНЫ В УПАКОВКЕ



Высота h	Ширина w	Длина l	Вес
----------	----------	---------	-----

960 MM	1040 MM	1390 MM	130 КГ
--------	---------	---------	--------

Высота H	Ширина W	Длина L	Вес
----------	----------	---------	-----

1650 MM	1050 MM	1450 MM	145 КГ
---------	---------	---------	--------

ПРОДУКТ	Высота H	Ширина W	Длина L	Вес
---------	----------	----------	---------	-----

КОФЕ РОСТЕР	1100 MM	1100 MM	1500 MM	150 КГ
-------------	---------	---------	---------	--------

КОФЕ РОСТЕР СО СПЕЦ. СТОЛОМ	1650 MM	650 MM	500 MM	170 КГ
-----------------------------------	---------	--------	--------	--------

Наша компания оставляет за собой право вносить изменения в размеры и модели машин без ведома заказчика.

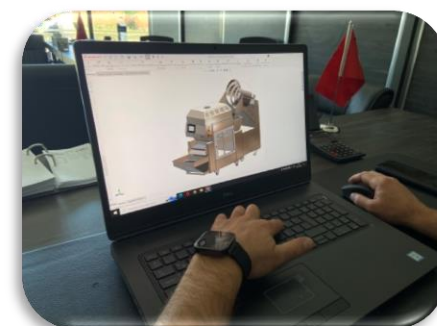
ОНЛАЙН ПОДДЕРЖКА



+90 532 368 2154

Английский – Русский – Турецкий – Арабский
Специалисты по работе с клиентами

ГАРАНТИЯ



Электрическое оборудование (Siemens): 12
месяцев

Механическое оборудование: 24 месяца

ЭКСПОРТ



РЕФЕРАНС



КОНТАКТНАЯ ИНФОРМАЦИЯ



+90 532 368 2154



+90 236 816 3822



info@gulmak.com.tr

sales@gulmak.com.tr



Seyitali Mah. 219 Sk. No:29 Kula / MANİSA / TURKEY



gulmak machines



gulmak machines



gulmak machines



gulmak machines