



**NOVA 12**  
**МАШИНА ДЛЯ ОБЖАРКИ КОФЕ**

# БИОГРАФИЯ КОМПАНИИ



Наша компания «Gulmak Machine» предлагает продукцию и услуги в соответствии с самыми высокими стандартами качества. Мы поддерживаем высокий уровень удовлетворенности наших клиентов, сотрудников и поставщиков.

В этом направлении наша главная цель – быть компанией, чутко реагирующей на потребности общества и окружающей среды, которая предпочитает надежность и доступность для тех, кто выбирает Gulmak Machine.

Gulmak Machine производит и продает машины для обжарки кофе, машины для обжарки орехов, машины для покрытия шоколадом драже и машины для карамелизации орехов с сахаром.

Мы продаем наши машины по всему миру, при этом постоянно развиваемся и следим за новыми тенденциями в производстве оборудования для кофе и орехов.

# МАШИНА ДЛЯ ОБЖАРКИ КОФЕ NOVA 12



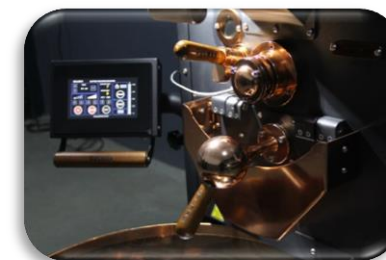
# ОБЩИЕ ХАРАКТЕРИСТИКИ



<b>Ёмкость барабана</b>	<b>12 кг</b>
Рабочий коэффициент барабана	3/1
Часовая производительность	48-60 Кг / час
Время обжарки	12-15 мин.
Тип обжарки	Термальный
Рабочая электроэнергия	3x220 / 3x380 Вольт 50-60 Гц.
Макс. Мощность потребления электроэнергии	1.5 кВт
Потребление газа	1.70 м3/ч
Тип топлива	Природный газ/ LPG / Пропан
Управление	Сенсорный экран
Профиль обжарки	Возможность запоминания до 15 продуктов
Освещение	12 Вольт светодиодная лампа освещения
Изоляция	Двойная изоляция 800°
Количество двигателей	4 Шт.
Безопасность	Датчик тепла



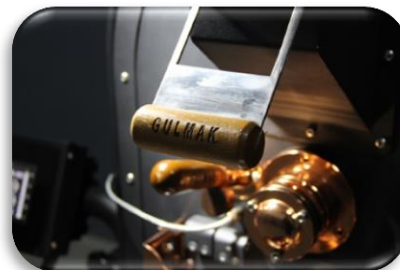
**Сенсорная панель управления**



**Поддержка профиля обжарки**



**Широкий охлаждающий поддон**



**Эргономичное использование**



**Охлаждающий поддон выполнен из нержавеющей стали AISI 304**



**Изоляция 800°**



**Охлаждение 3-5 мин.**



**Скрытая электрическая панель**



**Всё управление В одном месте**

# ОСОБЕННОСТИ СЕНСОРНОГО ЭКРАНА

## ФУНКЦИИ:

УПРАВЛЕНИЕ ВЕНТИЛЯТОРОМ И РЕГУЛИРОВКА СКОРОСТИ

УПРАВЛЕНИЕ БАРАБАНОМ И РЕГУЛИРОВКА СКОРОСТИ

УПРАВЛЕНИЕ ГОРЕЛКОЙ И РЕГУЛИРОВКА ДЛИНЫ ПЛАМЕНИ

АВТОМАТИЧЕСКАЯ РЕГУЛИРОВКА ТЕМПЕРАТУРЫ

КОНТРОЛЬ ОХЛАЖДАЮЩЕГО ПОДДОНА

ГРАФИК ОБЖАРКИ

СЧЁТЧИК ВРЕМЕНИ

ИНДИКАТОР ТЕМПЕРАТУРЫ БАРАБАНА

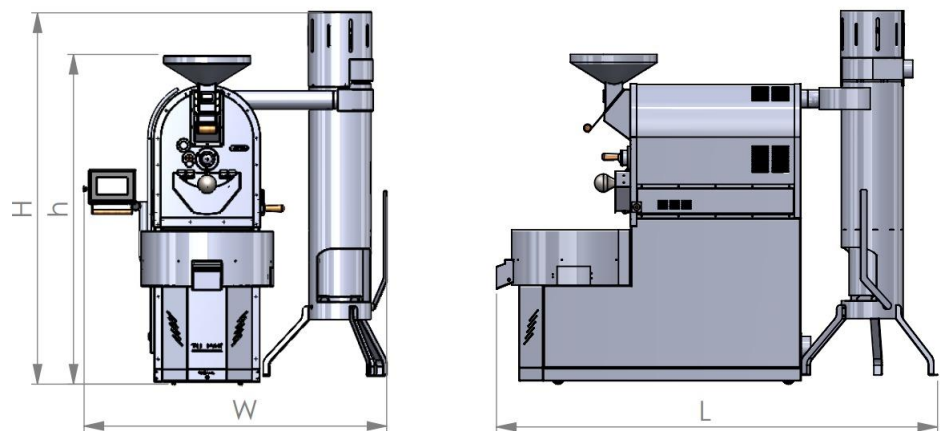
ИНДИКАТОР ТЕМПЕРАТУРЫ ВЫХЛОПНЫХ ГАЗОВ



# РАЗМЕРЫ



## РАЗМЕРЫ МАШИНЫ



## РАЗМЕРЫ МАШИНЫ В УПАКОВКЕ



Высота H	Высота h	Длина L	Ширина W	Вес
1800 MM	1680 MM	2550 MM	1100 MM	380 KG

ПРОДУКТ	Высота H	Ширина W	Длина L	Вес
КОФЕ РОСТЕР	1700 MM	1000 MM	2000 MM	530 КГ
БУНКЕР ДЛЯ ШЕЛУХИ	2000 MM	650 MM	500 MM	-- КГ

Наша компания оставляет за собой право вносить изменения в размеры и модели машин без ведома заказчика.

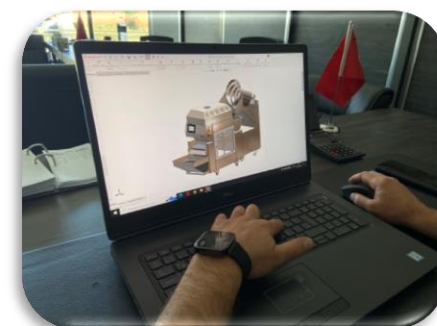
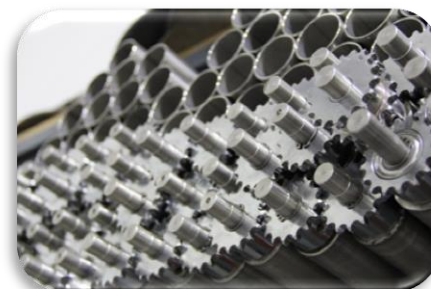
# ОНЛАЙН ПОДДЕРЖКА



+90 532 368 2154

**Английский – Русский – Турецкий – Арабский**  
**Специалисты по работе с клиентами**

# ГАРАНТИЯ



**Электрическое оборудование (Siemens): 12**  
**месяцев**

**Механическое оборудование: 24 месяца**

# ЭКСПОРТ



# РЕФЕРАНС



Roundoore



Otto  
NUTS



Milhans  
Milhans Gıda ve Turizm Ürünleri San. ve Tic. A.Ş.



papagan





# КОНТАКТНАЯ ИНФОРМАЦИЯ



**+90 532 368 2154**



**+90 236 816 3822**



**info@gulmak.com.tr**

**sales@gulmak.com.tr**



**Seyitali Mah. 219 Sk. No:29 Kula / MANİSA / TURKEY**



gulmak machines



gulmak machines



gulmak machines



gulmak machines