



**NOVA 15**  
**KAHVE KAVURMA MAKİNASI**

# ŞİRKET BİYOGRAFİSİ



GÜLMAK 1990 Yılında Kula/Manisa'da Kahve, kuruyemiş Ve Draje Çikolata Kaplama Makinaları Üzerine Çalışmalarına Başlamıştır.

Her Geçen Gün Kendini Yenileyip, Kullanıcı İle Makina Arasındaki Hassas Yolun Temelini Oluşturmuştur.

Kahve İle Beraber Kuruyemiş Ürünlerinin Hassas Kavurulması, Homojen Olarak Draje Kaplanmasında Tecrümelerimizle Beraber Siz Değerli Müşterilerimize Hizmet Vermenin Gururunu Yaşamaktayız.

GÜLMAK Ailesi Olarak Tecrübeli Ve Deneyim Sahibi Çalışanları, Bilgi Birikimi Ve Modern İş Hayatı İlkelerine Uygun Prensipleriyle kalite, Güvenirlik Ve Müşteri Memnuniyetini Ön Planda Tutarak Hizmetlerini Sürdürmektedir.

# KAHVE KAVURMA MAKİNASI NOVA 15



# GENEL ÖZELLİKLER



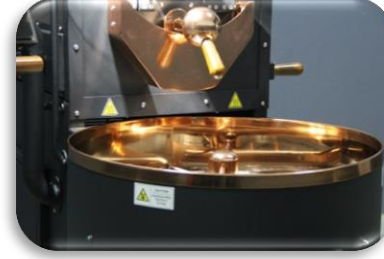
<b>Tambur Kapasitesi</b>	<b>15 Kg</b>
Tambur Çalışma Oranı	1/3
Saatlik Üretim Kapasitesi	60-75 Kg / Saat
Kavurma Süresi	12-15 Dk.
Kavurma Tipi	Termal
Çalıştığı Elektrik Gücü	3x220 / 3x380 Volt 50-60 Hz.
Max. Elektrik Harcama Gücü	1.1 KW
Elektrik Donanımları	Siemens
Çalışabildiği Yakıt Türü	Doğal Gaz / LPG / Propan
Isıtma sistemi	Premix Ocak
Kontrol	Dokunmatik Kontrol Panel
Kavurma Profil	15 Kavurma Profili Saklama Sayfası
Aydınlatma	12 Volt – Led Aydınlatma Lambası
Cidar	Çift Cidar 800° İzolasyon
Motor Sayısı	4 Adet
Emniyet	Isı Algılayıcı Brülör Sensörü ½ Yangın Söndürme Tertipli



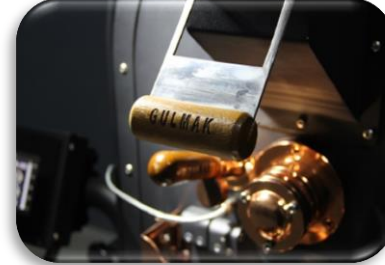
**Hareketli  
Control Paneli**



**Kavurma Profil  
Desteği**



**Geniş Hacimli  
Soğutma Ünitesi**



**Ergonomik  
Kullanım**



**AISI 304 Kalite  
Paslanmaz Soğutma  
Ünitesi**



**800° İzolasyon**



**3-5 Dk Arasında  
Soğutma**



**Gizli Elektrik  
Panosu**



**Tek Noktada  
Kullanım**

# PANEL ÖZELLİKLERİ

## FONKSİYON:

FAN KONTROLÜ VE HIZ AYARI

TAMBUR KONTROLÜ VE HIZ AYARI

OTOMATİK SICAKLIK AYARI

BRÜLÖR KONTROLÜ VE ALEV BOYU AYARI

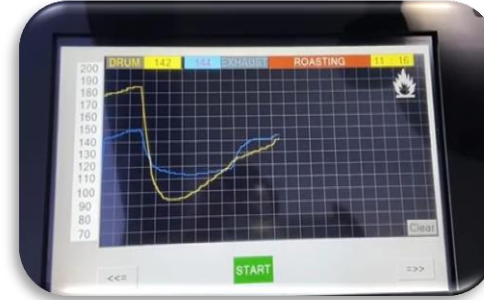
SOĞUTMA ÜNİTESİ MİKSERİ KONTROLÜ

KAVURMA PROFİLİ KAVURMA GRAFİĞİ

ZAMAN SAYACI

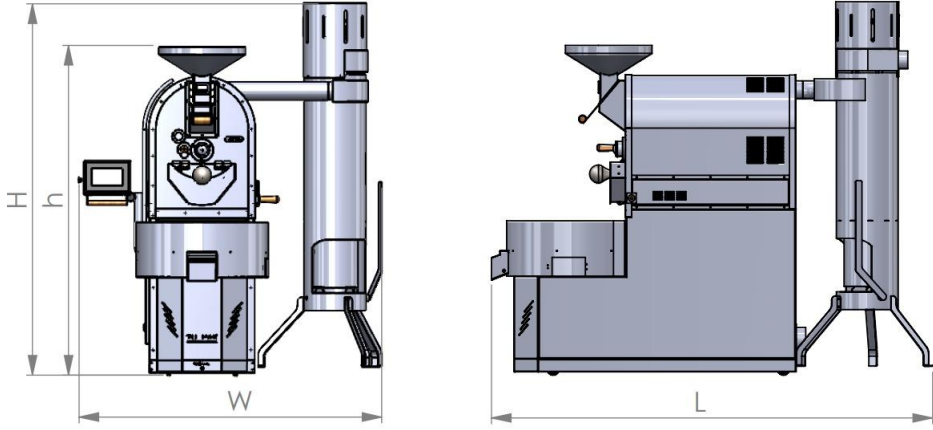
TAMBUR SICAKLIK GÖSTERGESİ

EGSOZ SICAKLIK GÖSTERGESİ



# ÖLÇÜLER

## MAKİNA ÖLÇÜLERİ



## NAKLIYE TAŞIMA ÖLÇÜLERİ



H	h	W	L	AĞIRLIK
1800 MM	1680 MM	1100 MM	2550 MM	480 KG

## NET ÖLÇÜLER

ÜRÜN	H	W	L	AĞIRLIK
KAVURMA MAKİNASI	1700 MM	1000 MM	2000 MM	530 KG
KABUK SİLOSU	2000 MM	650 MM	500 MM	---

## BRÜT ÖLÇÜLER

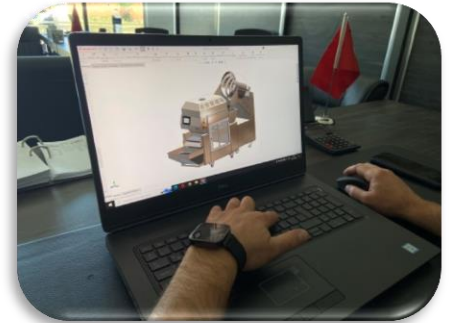
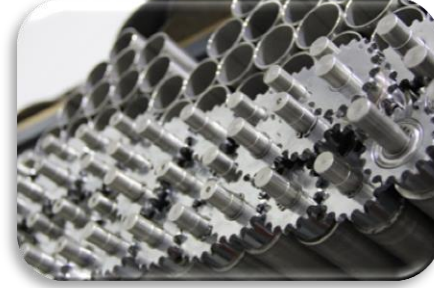
# ONLINE DESTEK



+90 532 368 2154

İngilizce – Rusça – Türkçe – Arapça Müşteri Danışmanları

# GARANTİ



Elektrik garantisi (Siemens): 12 ay  
Mekanik garantisi: 24 ay

# İHRACAT



# BAZI REFERANSLARIMIZ



Roundore



Otto  
NUTS



Milhans  
Milhans Gıda ve Turizm Ürünleri San. ve Tic. A.Ş.



papağan

# İLETİŞİM BİLGİLERİ



+90 532 368 2154



+90 236 816 3822



info@gulmak.com.tr

sales@gulmak.com.tr



Seyitali Mah. 219 Sk. No:29 Kula / MANİSA / TURKEY



gulmak machines



gulmak machines



gulmak machines



gulmak machines