



NOVA 3
KAHVE KAVURMA MAKİNASI

ŞİRKET BİYOGRAFİSİ



GÜLMAK 1990 Yılında Kula/Manisa'da Kahve, kuruyemiş Ve Draje Çikolata Kaplama Makinaları Üzerine Çalışmalarına Başlamıştır.

Her Geçen Gün Kendini Yenileyip, Kullanıcı İle Makina Arasındaki Hassas Yolun Temelini Oluşturmuştur.

Kahve İle Beraber Kuruyemiş Ürünlerinin Hassas Kavurulması, Homojen Olarak Draje Kaplanmasında Tecrümelerimizle Beraber Siz Değerli Müşterilerimize Hizmet Vermenin Gururunu Yaşamaktayız.

GÜLMAK Ailesi Olarak Tecrübeli Ve Deneyim Sahibi Çalışanları, Bilgi Birikimi Ve Modern İş Hayatı İlkelerine Uygun Prensipleriyle kalite, Güvenirlik Ve Müşteri Memnuniyetini Ön Planda Tutarak Hizmetlerini Sürdürmektedir.

KAHVE KAVURMA MAKİNASI NOVA 3



GENEL ÖZELLİKLER



Tambur Kapasitesi	3 Kg
Tambur Çalışma Oranı	3/1
Saatlik Üretim Kapasitesi	15 Kg / Saat
Kavurma Süresi	12-15 Dk.
Kavurma Tipi	Termal
Çalıştığı Elektrik Gücü	1x220 / 3x220 / 3x380 Volt 50-60 Hz.
Gazlı Yakıt Türünde Max. Elektrik Harcama Gücü	1.1 KW
Elektrik Yakıt Türünde Max. Elektrik Harcama Gücü	6 KW
Çalışabildiği Yakıt Türü	Elektrik/ DoğalGaz / LPG / Propan
Kontrol	Dokunmatik Kontrol Panel
Kavurma Profil	15 Kavurma Profili Saklama Sayfası
Aydınlatma	12 Volt – Led Aydınlatma Lambası
Cidar	Çift Cidar 800° İzolasyon
Motor Sayısı	4 Adet
Emniyet	Isı Algılayıcı Brülör Sensörü ½ Yangın Söndürme Tertipli



**Hareketli
Control Paneli**



**Kavurma Profil
Desteği**



**Geniş Hacimli
Soğutma Ünitesi**



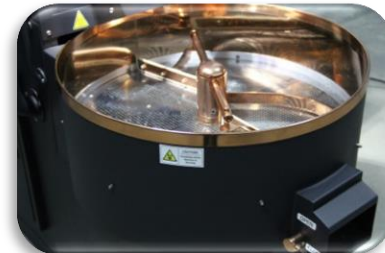
**Ergonomik
Kullanım**



**AISI 304 Kalite
Paslanmaz Soğutma
Ünitesi**



800° İzolasyon



**3-5 Dk Arasında
Soğutma**



**Gizli Elektrik
Panosu**



**Tek Noktada
Kullanım**

PANEL ÖZELLİKLERİ

FONKSİYON

FAN KONTROLÜ VE HIZ AYARI

TAMBUR KONTROLÜ VE HIZ AYARI

OTOMATİK SICAKLIK AYARI

BRÜLÖR KONTROLÜ VE ALEV BOYU AYARI

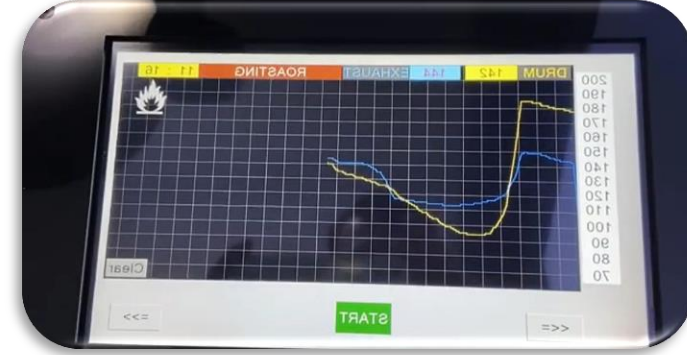
SOĞUTMA ÜNİTESİ MİKSERİ KONTROLÜ

KAVURMA PROFİLİ KAVURMA GRAFİĞİ

ZAMAN SAYACI

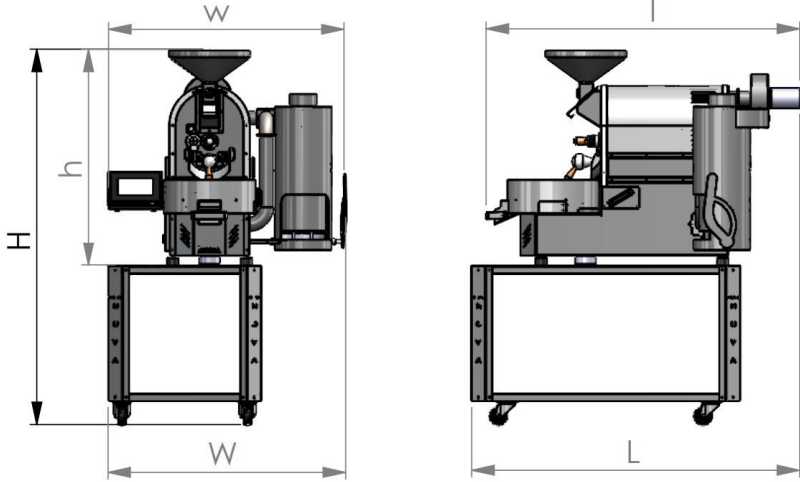
TAMBUR SICAKLIK GÖSTERGESİ

EGSOZ SICAKLIK GÖSTERGESİ



ÖLÇÜLER

MAKİNA ÖLÇÜLERİ



h	w	l	AĞIRLIK
960 MM	1040 MM	1390 MM	130 KG
H	W	L	AĞIRLIK
1650 MM	1050 MM	1450 MM	145 KG

NET ÖLÇÜLER

NAKLIYE TAŞIMA ÖLÇÜLERİ



ÜRÜN	H	W	L	AĞIRLIK
KAVURMA MAKİNASI	1100 MM	1100 MM	1500 MM	150 KG
TEZGAH ÜSTÜ MASALI KAVURMA MAKİNASI	1650 MM	650 MM	500 MM	170 KG

BRÜT ÖLÇÜLER

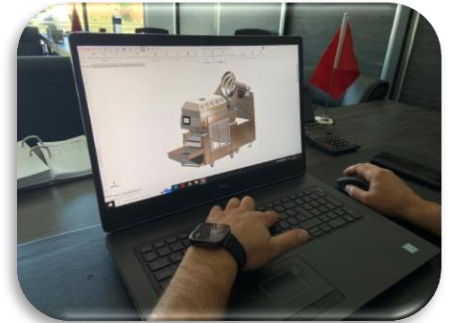
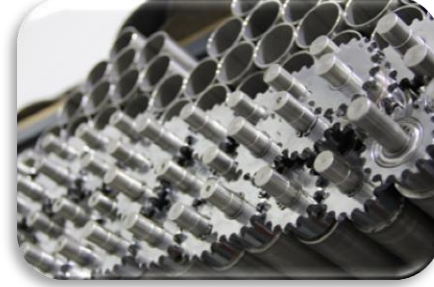
ONLINE DESTEK



+90 532 368 2154

İngilizce – Rusça – Türkçe – Arapça Müşteri Danışmanları

GARANTİ



Elektrik garantisi (Siemens): 12 ay
Mekanik garantisi: 24 ay

İHRACAT



BAZI REFERANSLARIMIZ



Roundore



Otto
NUTS



Milhans
Milhans Gıda ve Tarım Ürünleri San. ve Tic. A.Ş.



papağan

İLETİŞİM BİLGİLERİ



+90 532 368 2154



+90 236 816 3822



info@gulmak.com.tr

sales@gulmak.com.tr



Seyitali Mah. 219 Sk. No:29 Kula / MANİSA / TURKEY



[gulmak machines](https://www.facebook.com/gulmakmachines)



[gulmak machines](https://www.instagram.com/gulmakmachines)



[gulmak machines](https://www.youtube.com/gulmakmachines)



[gulmak machines](https://www.linkedin.com/company/gulmakmachines)