



**TM 15**  
**KURUYEMİŞ TUZLAMA SOSLAMA**  
**MAKİNASI**

# ŞİRKET BİYOGRAFİSİ



GÜLMAK 1990 Yılında Kula/Manisa'da Kahve, kuruyemiş Ve Draje Çikolata Kaplama Makinaları Üzerine Çalışmalarına Başlamıştır. Her Geçen Gün Kendini Yenileyip, Kullanıcı İle Makina Arasındaki Hassas Yolun Temelini Oluşturmuştur.

Kahve İle Beraber Kuruyemiş Ürünlerinin Hassas Kavurulması, Homojen Olarak Draje Kaplanmasında Tecrümelerimizle Beraber Siz Değerli Müşterilerimize Hizmet Vermenin Gururunu Yaşamaktayız.

GÜLMAK Ailesi Olarak Tecrübeli Ve Deneyim Sahibi Çalışanları, Bilgi Birikimi Ve Modern İş Hayatı İlkelerine Uygun Prensipleriyle kalite, Güvenirlik Ve Müşteri Memnuniyetini Ön Planda Tutarak Hizmetlerini Sürdürmektedir.

# KURUYEMİŐ TUZLAMA MAKİNASI TM 15



# GENEL ÖZELLİKLER



Genel Kapasite	8-15 Kg Kuruyemiş Ürünleri
Çalıştığı Elektrik Voltajları	220 Volt 50-60 Hz.
Elektrik Gücü	0.25 Kw
Tambur Hacmi	85 Litre
Tuzlama Soslama Süresi	10-15 Dakika
Ürün Boşaltımı	Elektrik Buton
Karıştırma Boşaltma Paleti	2 Adet
Tambur Hızı	Ayarlanabilir
Ürün Tablası	Var



# TUZLAMA MAKİNASI KAPASİTESİ

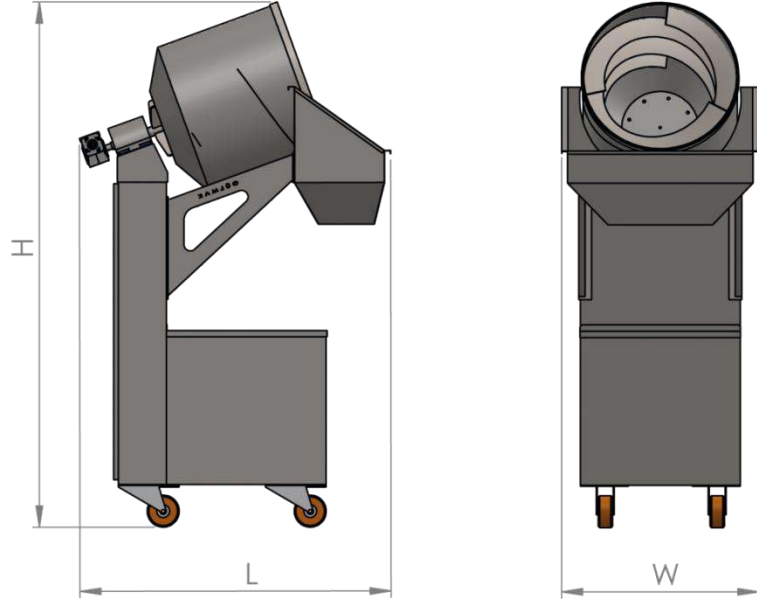
ÜRÜN	KAPASİTE
AYÇEKİRDEĞİ	10 KG
AYÇEKİRDEĞİ (BEYAZ)	10 KG
ANTEP FISTIĞI	12 KG
ANTEP İÇİ	12 KG
BADEM	15 KG
FINDIK	15 KG
FISTIK	14 KG
KABAK ÇEKİRDEĞİ	8 KG
KABUKLU YER FISTIĞI	8 KG
KAJU	14 KG

Bu Değerler Ortalama Olarak Verilmiştir.  
Bulduğu Ortama, Ürünün Tanesel Hacmine,  
Ortamdaki İle Beraber Üründeki Neme Göre  
Değişiklik Gösterebilir.



# ÖLÇÜLER

## MAKİNA ÖLÇÜLERİ



H	L	W	AĞIRLIK
1600 MM	1150 MM	620 MM	80 KG

## NET ÖLÇÜLER

## NAKLIYE TAŞIMA ÖLÇÜLERİ



H	L	W	AĞIRLIK
1900 MM	1250 MM	800 MM	145 KG

## BRÜT ÖLÇÜLER

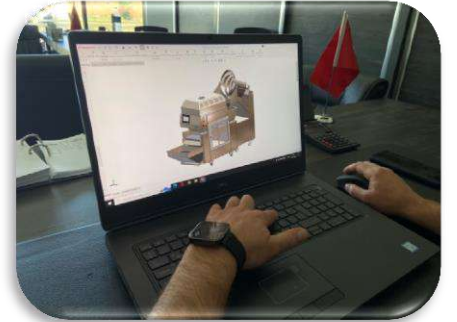
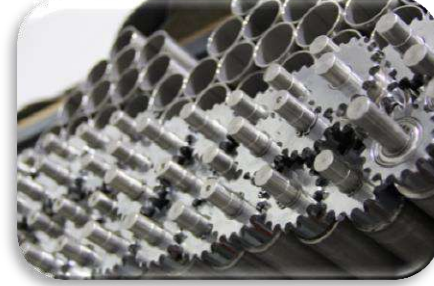
# ONLINE DESTEK



+90 532 368 2154

İngilizce – Rusça – Türkçe – Arapça Müşteri Danışmanları

# GARANTİ



Elektrik garantisi (Siemens): 12 ay  
Mekanik garantisi: 24 ay

# İHRACAT



# BAZI REFERANSLARIMIZ



Roundore



Otto  
NUTS



Milhans  
Milhans Gıda ve Tarım Ürünleri San. ve Tic. A.Ş.



papagan



# İLETİŞİM BİLGİLERİ



+90 532 368 2154



+90 236 816 3822



[info@gulmak.com.tr](mailto:info@gulmak.com.tr)

[sales@gulmak.com.tr](mailto:sales@gulmak.com.tr)



Seyitali Mah. 219 Sk. No:29 Kula / MANİSA / TURKEY



[gulmak machines](https://www.facebook.com/gulmakmachines)



[gulmak machines](https://www.instagram.com/gulmakmachines)



[gulmak machines](https://www.youtube.com/gulmakmachines)



[gulmak machines](https://www.linkedin.com/company/gulmakmachines)